

## Gamma cottura modulare Tuttapiastro elettrico 4 zone, su vano caldo , con alzatina posteriore

ARTICOLO N° \_\_\_\_\_

MODELLO N° \_\_\_\_\_

NOME \_\_\_\_\_

SIS # \_\_\_\_\_

AIA # \_\_\_\_\_

**588706 (MBLTGBH4AO)**Tuttapiastro elettrico 4 zone,  
su vano caldo , con alzatina  
posteriore - 1 lato operatore

### Descrizione

#### Articolo N°

Unità costruita secondo la normativa tedesca DIN 18860\_2 con 20 mm di bordo salvagoccia. Telaio interno robusto e resistente di 2 e 3 mm in AISI 304 (in 1.4301). Piano di lavoro di 2 mm in AISI 304 (in 1.4301). Costruzione della superficie piana e liscia, per una facile pulizia. Sistema di giunzione THERMODUL che permette il perfetto assemblaggio del piano di lavoro delle varie funzioni ed evita possibili infiltrazioni di liquidi. Piano di cottura elettrico da 14 millimetri di spessore in acciaio inox; zona perimetrale attorno alla piastra arrotondata e di ampia superficie per una più facile pulizia. Riscaldamento rapido della piastra, sempre pronta all'uso. Temperatura di superficie fino a 350 °C. Paraspruzzi in acciaio inox sui lati e sulla parte posteriore. Un sistema di protezione permette di interrompere l'alimentazione in caso di surriscaldamento. Funzione stand-by che permette di risparmiare energia e di recuperare velocemente la massima potenza. Manopole in metallo con impugnatura in silicone incastonato per un più facile utilizzo e pulizia. Ampio vano caldo da 800 mm con 2 porte; unità costruita secondo la normativa DIN 18860\_2 con 70 mm di zoccolo. Possibilità di impostare attraverso un termostato la temperatura all'interno del vano: temperatura massima 110 °C. Stoccaggio dimensionato per contenitori GN1/1. Protezione all'acqua IPX5.

### Caratteristiche e benefici

- Riscaldamento rapido della piastra per essere sempre pronta all'uso.
- Protezione: un sensore di temperatura spegne l'alimentazione in caso di surriscaldamento.
- Zona perimetrale attorno alla piastra arrotondata e di ampia superficie per una più facile pulizia.
- Tutti i componenti principali possono essere facilmente accessibili dal fronte.
- Il sistema di giunzione tra le apparecchiature senza saldatura THERMODUL permette la rimozione delle unità in caso di sostituzione o di servizio.
- Manopole in metallo con impugnatura in silicone incastonato per un più facile utilizzo e pulizia. Il loro particolare disegno previene l'infiltrazione di liquidi all'interno dell'apparecchiatura.
- Piastra di cottura unita alla base in modo da evitare le infiltrazioni di sporco.
- Unità costruita secondo secondo le norme DIN 18860\_2 con 70 millimetri di zoccolo.
- Temperatura impostabile attraverso un termostato per soddisfare le diverse esigenze di mantenimento. Temperatura massima 110 °C.
- Temperatura di superficie fino a 350 ° C.
- Adatta a cotture dirette e indirette.

### Costruzione

- Top in acciaio inox AISI 304 di 2 mm di spessore.
- Tutte le superfici sono costruite evitando il più possibile zone di accumulo dello sporco per facilitare le operazioni di pulizia.
- Protezione all'acqua IPX5.
- Unità costruita secondo la norma DIN 18860\_2 con pannello antigocciolamento di 20 mm di spessore.
- Stoccaggio dimensionato per contenitori GN1/1.
- Piano di cottura elettrico da 20 millimetri di spessore in acciaio inox AISI 316 - DIN 1.4404.
- Top da 2 mm di spessore in acciaio inox AISI 304 - DIN 1.4301.
- Telaio interno robusto in acciaio inox.

### Sostenibilità

- Funzione standby per il risparmio energetico e recupero veloce della temperatura impostata.



Approvazione: \_\_\_\_\_

**Accessori opzionali**

- Kit profilo di connessione tra unità con alzatina, 850 mm PNC 912498
- Piano porzionatore da 800 mm PNC 912526
- Piano porzionatore da 800 mm PNC 912556
- Piano di lavoro ribaltabile 300x850mm PNC 912579
- Piano di lavoro ribaltabile 400x850mm PNC 912580
- Piano di lavoro laterale fisso 200x850mm PNC 912586
- Piano di lavoro laterale fisso 300x850mm PNC 912587
- Piano di lavoro laterale fisso 400x850mm PNC 912588
- Zoccolatura frontale in acciaio inox da 800 mm PNC 912634
- Zoccolatura laterale in acciaio inox, sx e dx per installazione contro parete, 850mm PNC 912659
- Zoccolatura laterale in acciaio inox, sx e dx per installazione schiena contro schiena, 1700mm PNC 912662
- Zoccolatura in acciaio inox, per installazione contro parete, 800 mm PNC 912882
- Pannello laterale in acciaio inox destro (12.5 mm), installazione contro parete, 850x700mm PNC 913003
- Pannello laterale in acciaio inox sinistro (12.5 mm), installazione contro parete, 850x700mm PNC 913004
- Pannello posteriore in acciaio inox, per funzioni top e monoblocco con alzatina, 800x700mm PNC 913013
- Kit profilo di chiusura blocco a filo, unità con alzatina, lato sinistro, 850 mm PNC 913115
- Kit profilo di chiusura blocco a filo, unità con alzatina, lato destro, 850 mm PNC 913116
- Kit profilo di chiusura blocco (12.5 mm), unità con alzatina, lato sinistro, 850 mm PNC 913206
- Kit profilo di chiusura blocco (12.5 mm), unità con alzatina, lato destro, 850 mm PNC 913207
- Kit profilo di connessione per installazioni schiena contro schiena unità con alzatina (ordinare come speciale e specificare la lunghezza del blocco. Il prezzo indicato a listino si riferisce ad una lunghezza di 1000 mm) PNC 913226
- Profilo, profondità=850 mm PNC 913231
- Ripiano per vano armadiato L= 580mm, 1 lato operatore PNC 913234
- Kit ottimizzazione energetico 32A PNC 913247
- Pannello laterale rinforzato destro (da utilizzare solo con il piano di lavoro laterale) PNC 913261
- Pannello laterale rinforzato sinistro (da utilizzare solo con il piano di lavoro laterale) PNC 913262
- Kit fissaggio ripiani - 1 lato operatore PNC 913281
- Filtro L= 800 mm PNC 913665

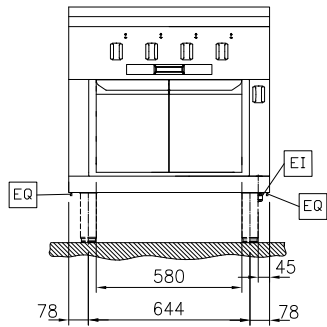
- - NOT TRANSLATED - PNC 913670
- Pannello laterale di copertura a filo, PNC 913686   
in acciaio inox (questo pannello  
deve essere utilizzato come chiusura  
contro una parete, tra  
apparecchiature della gamma  
thermaline/ProThermetic e  
apparecchiature non appartenenti  
alla gamma thermaline, che  
abbiano stesse dimensioni)



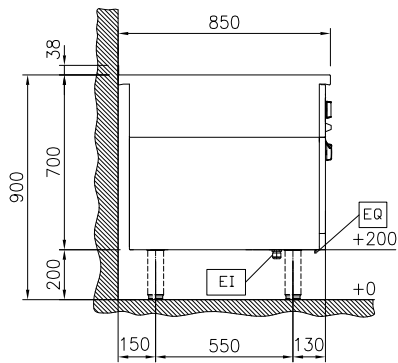
**Electrolux**  
PROFESSIONAL

**Gamma cottura modulare  
Tuttapiastro elettrico 4 zone, su  
vano caldo , con alzatina posteriore**

Fronte

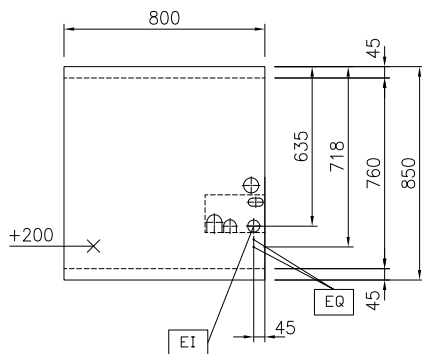


Lato



EI = Connessione elettrica  
EQ = Vite Equipotenziale

Alto



Gamma cottura modulare  
Tuttapiastro elettrico 4 zone, su vano caldo , con alzatina posteriore  
L'azienda si riserva il diritto di apportare modifiche ai prodotti senza preavviso



**Electrolux**  
PROFESSIONAL

## Gamma cottura modulare Tuttapiastro elettrico 4 zone, su vano caldo , con alzatina posteriore

### Elektriko

Tensione di alimentazione: 400 V/3N ph/50/60 Hz  
Potenza installata max: 14.3 kW

### Informazioni chiave

Temperatura MIN: 100 °C  
Temperatura MAX: 450 °C  
Dimensioni esterne,  
larghezza: 800 mm  
Dimensioni esterne,  
profondità: 850 mm  
Dimensioni esterne,  
altezza: 700 mm  
Peso netto: 149 kg  
Configurazione: Su Forno; Funzionante da  
un lato  
Potenza piastre frontali: 3 - 3 kW  
Potenza piastre posteriori: 3 - 3 kW  
Superficie utilizzabile  
tuttapiastro (larghezza): 670 mm  
Superficie utilizzabile  
tuttapiastro (profondità): 650 mm

### Sostenibilità

Consumo di corrente: 30.5 Amps



Gamma cottura modulare  
Tuttapiastro elettrico 4 zone, su vano caldo , con alzatina posteriore  
L'azienda si riserva il diritto di apportare modifiche ai prodotti senza preavviso

2026.07.01